

ТРЕХФАЗНЫЙ СЧЁТЧИК DT8

Назначение

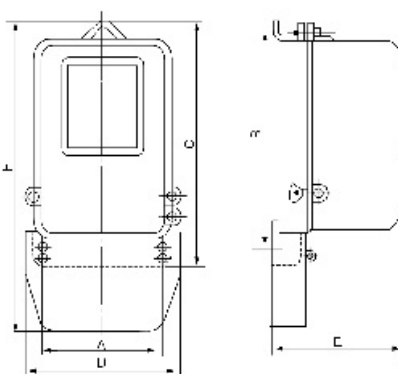
DT8 трёхфазный счётчик - это индукционный счётчик, он применяется для измерения потребления электроэнергии активной энергии и реактивной энергии, номинальной частоты 50Hz~60Hz и трёхфазной сети электрификации. Счётчик полностью соответствует с государственным стандартам GB/T1 5283-94 и международным стандартам IEC521. Все технические характеристики данного счётчика соответствуют с государственным стандартам GB/T1 5283-94и международным стандартам IEC145.

Характеристика и главные технические данные

Тип	Точность (степень)	Номинальное напряжение(V)	Номинальный ток(A)	Способ соединения
DT8	2	3 220/380 3 380/220	5,10,15,20 25, 30, 40, 60,80, 100, 120	Ввод трансформатора тока
				Прямой ввод

Габаритный и установочный размер

Марка(A)	A	B	C	D	E	F
Imax 40	128	236	253	165	126	320
Imax > 40	132	242	260	165	128	320



DT8 КРЫШКА АЛЮМИНИЯ

ГОМОФАЗНЫЙ СЧЁТЧИК DD28

Назначение

DD28 гомофазный счётчик - это индукционный счётчик, он применяется для измерения номинальной частоты 50Hz ~60Hz и износа мощности электрифицированной металлической сети. Все технические характеристики данного счётчика полностью соответствуют с государственным стандартам GB/T1 5283-94 и международным стандартам IEC521.

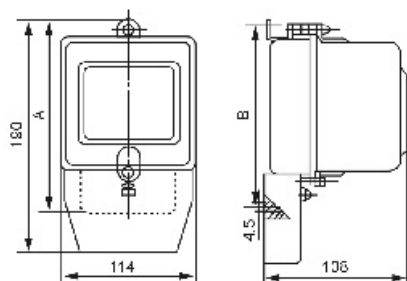
Структурные особенности

Счётчик можно разделить на электромагнит и подшипник четырёх типов: одного драгоценного камня, двух драгоценных камней, магнитного напора и магнитного колебания. Корпус разделяется на 3 типа: алюминий, пластик и стекло. Прессформовая рамка - это алюминиевый сплав с хорошей механической прочностью.

Главные технические параметры

Тип	Точность (степень)	Номинальное напряжение(V)	Номинальный ток (A)	Способность перегрузки	Начала движения(%Ib)	Изолированный ток
DD28	2	110 220~240	2(4), 2.5(5), 3(6), 5(10), 10(20), 20(40), 30(60),40(80)	200%Ib	0.5%Ib	Напряжение переменного тока 2KV применяется в импульсном напряжении одной минуты 6KV

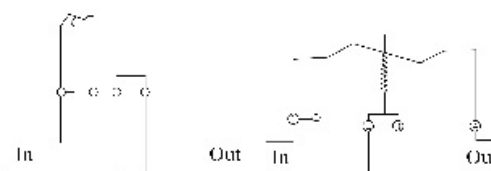
Габаритный и установочный размер



Imax >20A
A=160mm
B=147mm

Imax 20A
A=154mm
B=142mm

DD28 схема электропроводки



DD28 стеклянная крышка 5 число